

平成29年度用

花形ブロック

芝植用ブロック

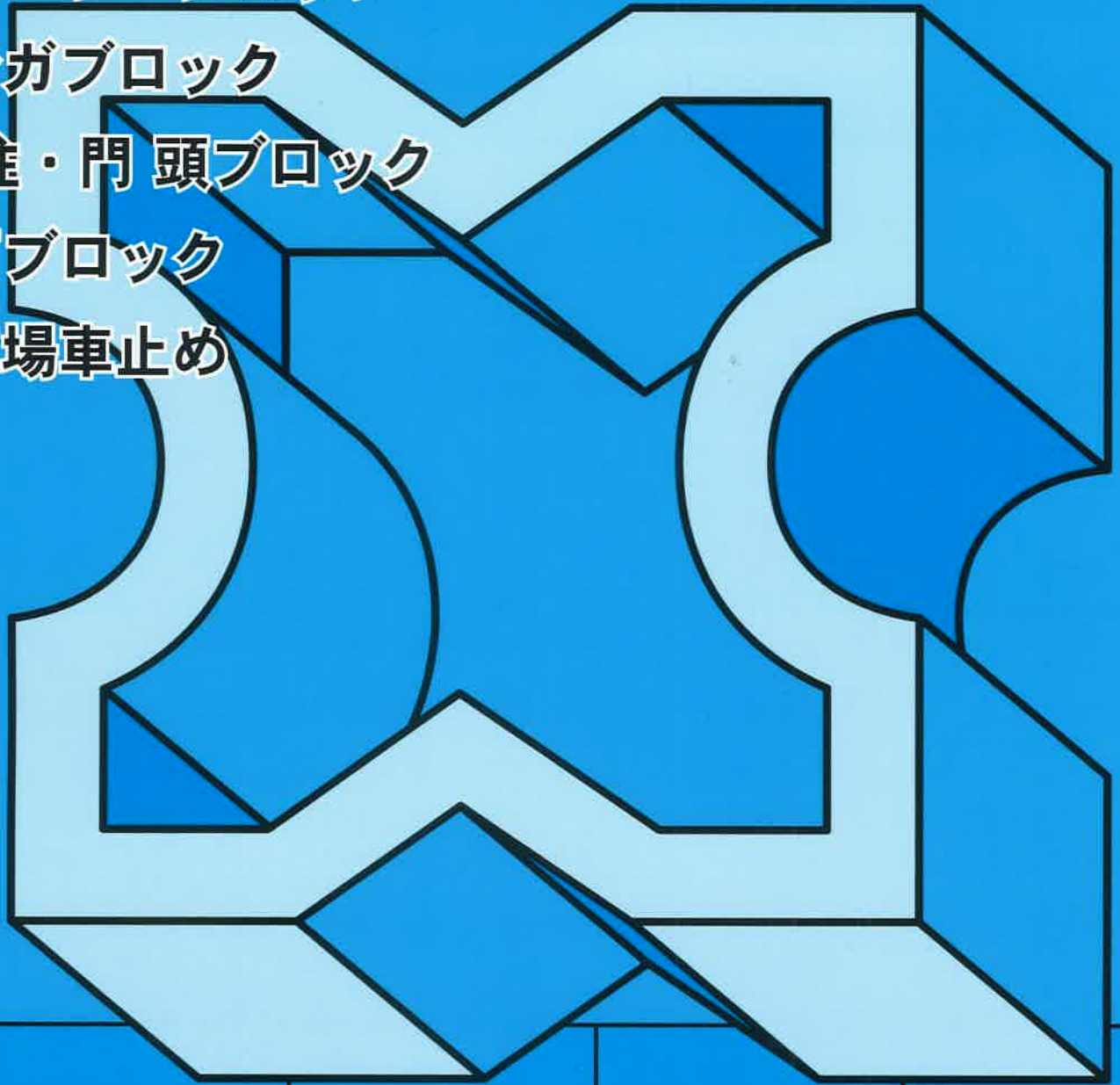
スペーサーブロック

レンガブロック

門柱・門頭ブロック

束石ブロック

駐車場車止め



(資) 山内コンクリートブロック

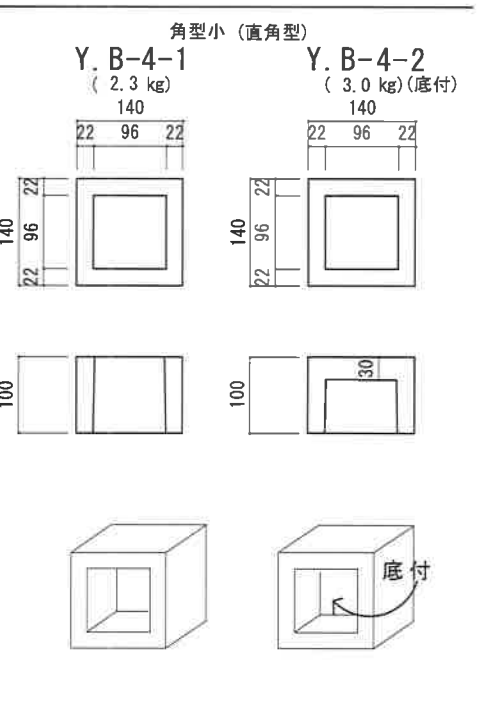
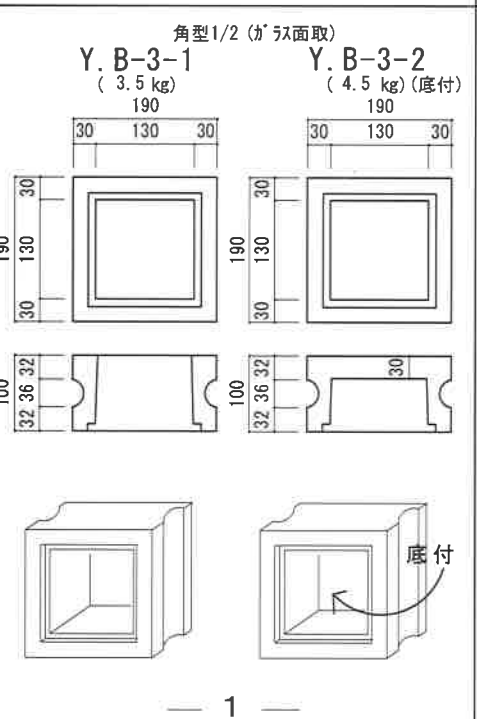
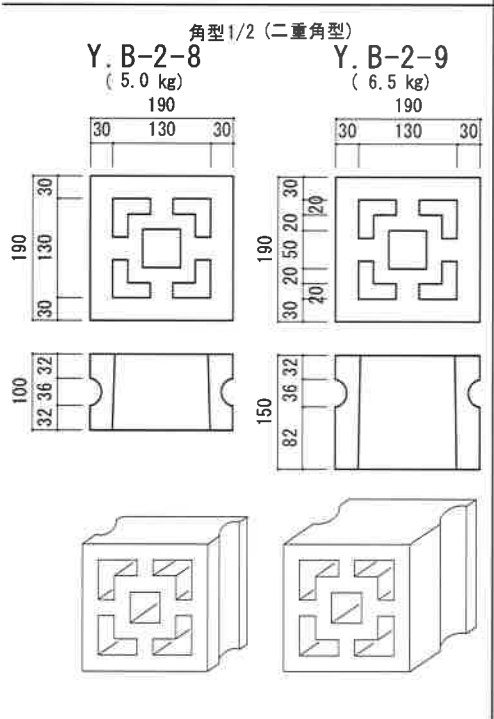
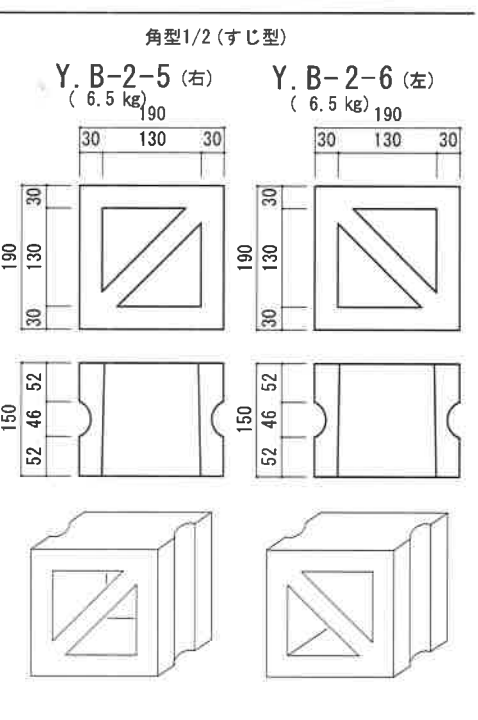
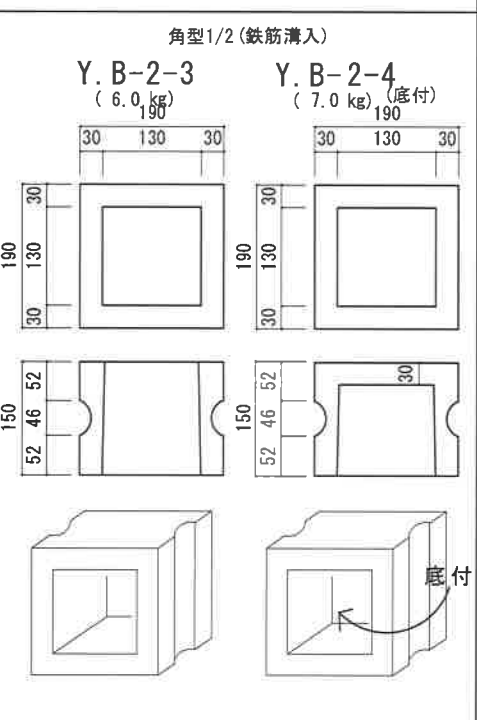
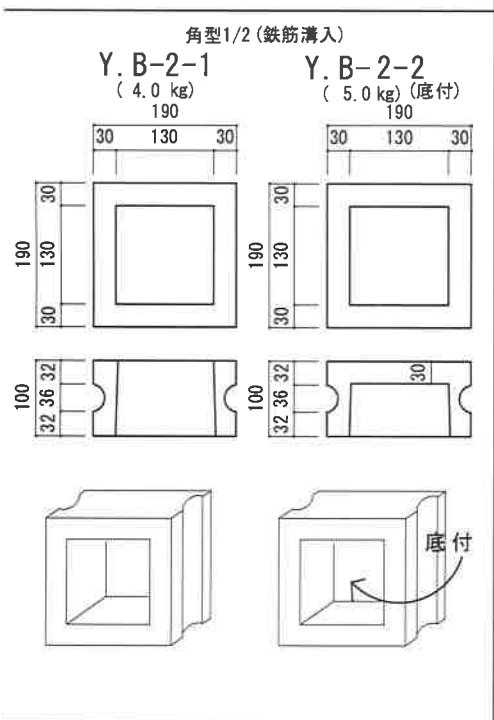
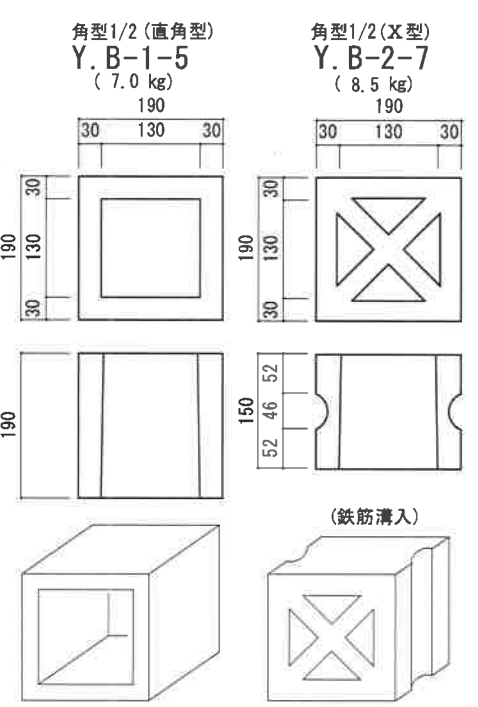
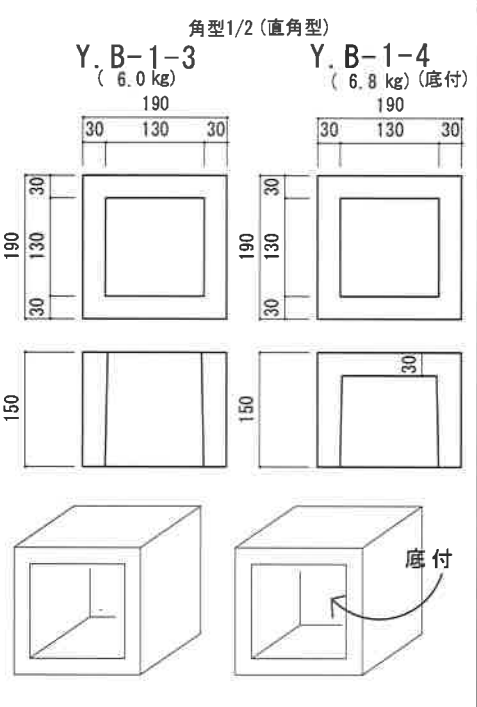
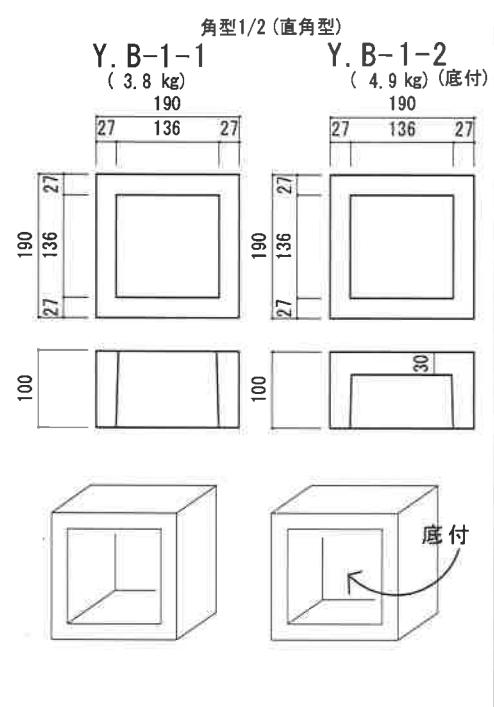
〒903-0103

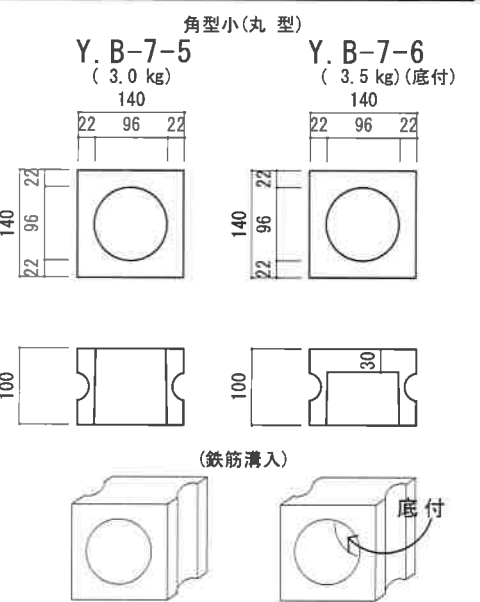
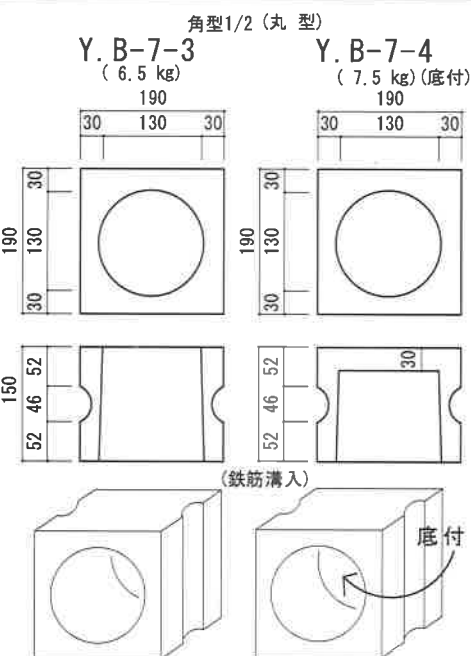
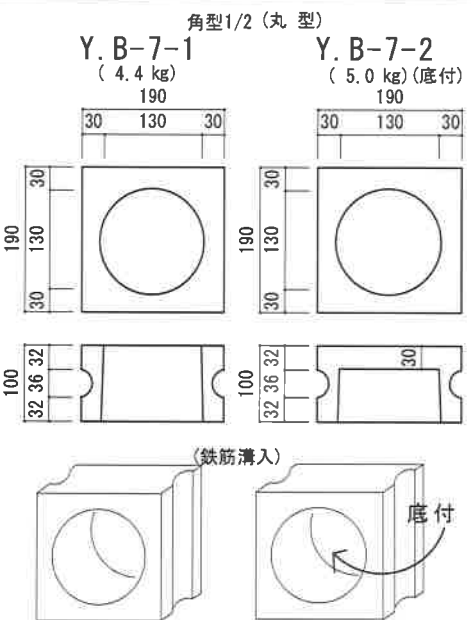
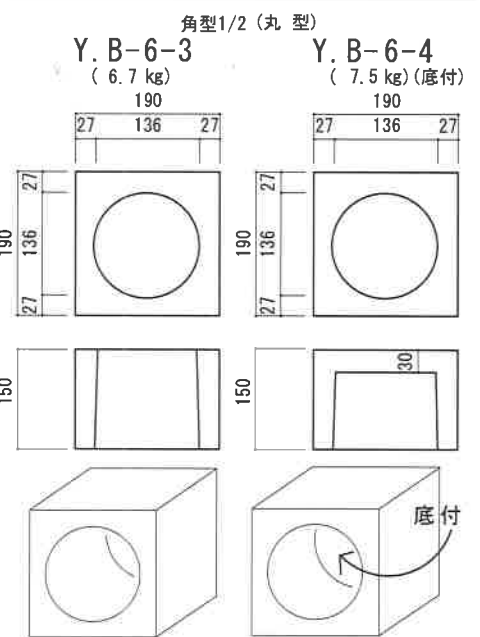
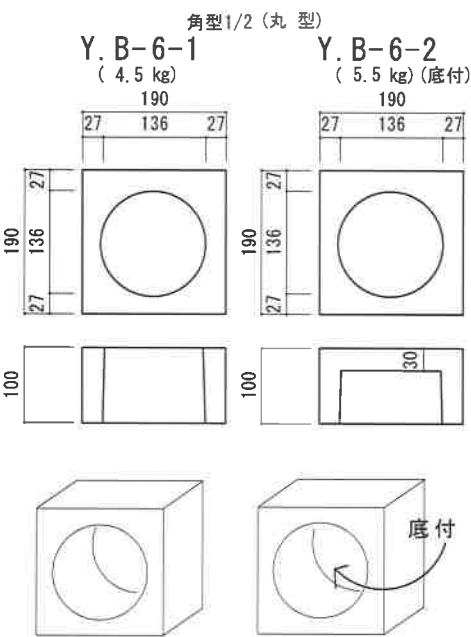
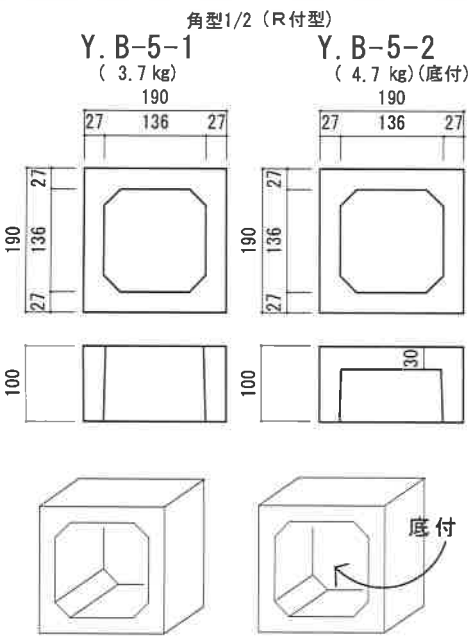
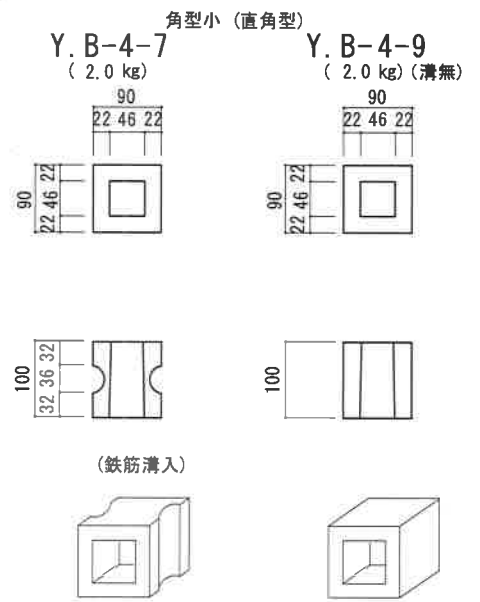
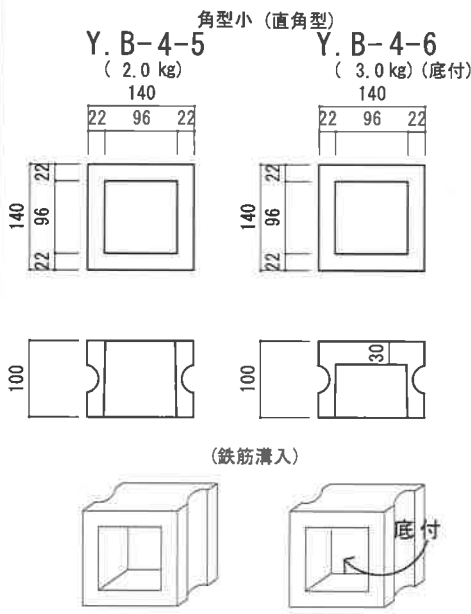
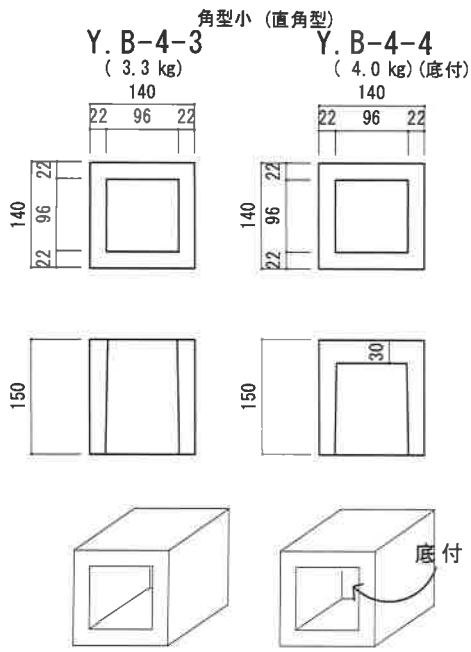
沖縄県西原町字小那覇1184-1 TEL(098)945-1542(代)

FAX(098)945-1585

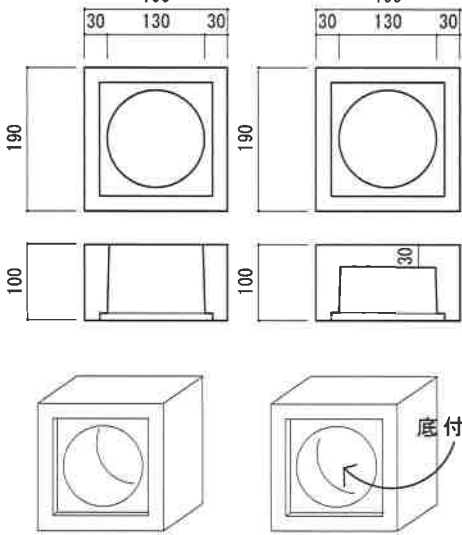
<http://www.yamauchi-cb.jp/>

E-mail:yama-cb@hotmail.co.jp

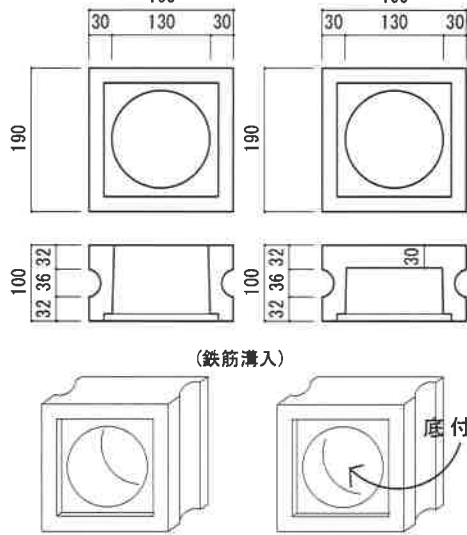




角型1/2 (ガサ面取) (丸型)
Y. B-8-1 (4.1 kg)
 190
Y. B-8-2 (4.6 kg) (底付)
 190

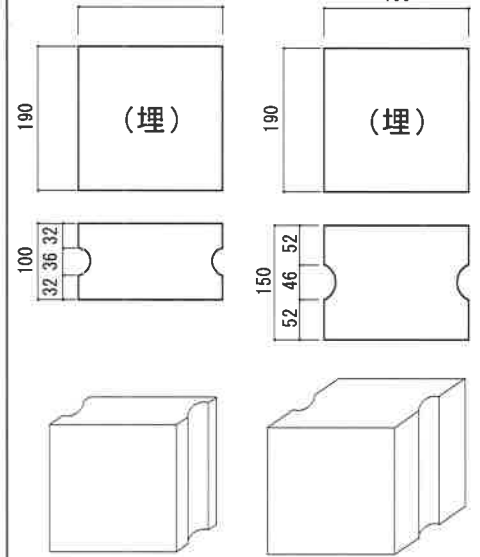


角型1/2 (ガサ面取) (丸型)
Y. B-9-1 (4.0 kg)
 190
Y. B-9-2 (5.0 kg) (底付)
 190

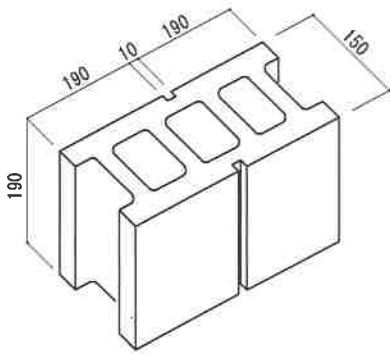


(鉄筋溝入)

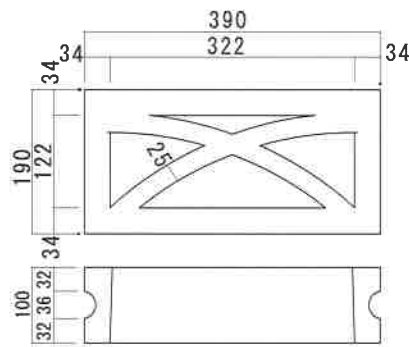
角型1/2 (全埋め)
Y. B-10-1 (6.8 kg)
 190
Y. B-10-2 (11.0 kg)
 190



ラインリブロック
Y. B-10-3
 (13.0 kg)

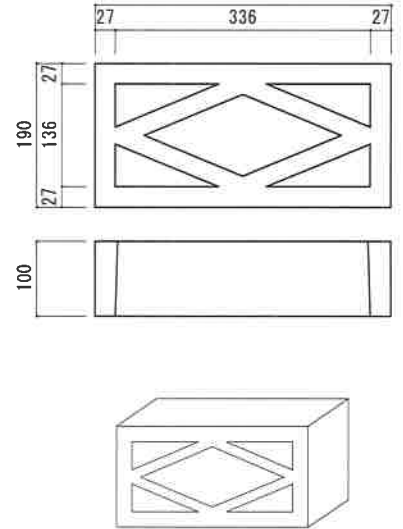


なみ (新製品)
 (厚100) (8.8 kg)

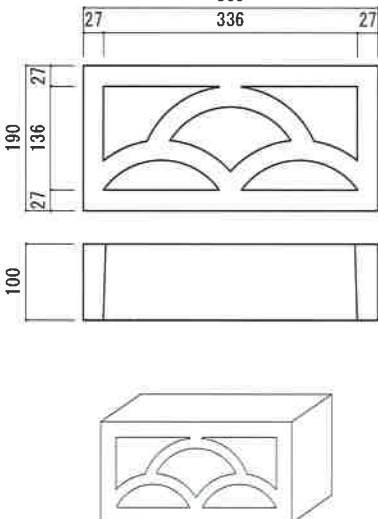


(鉄筋溝入)

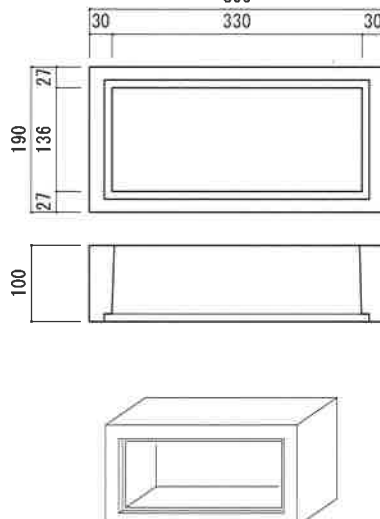
9°付型
Y. C-1-1
 (9.0 kg)
 390



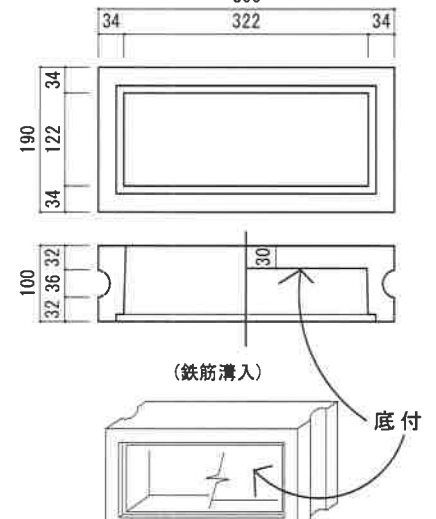
波型
Y. C-2-1
 (8.0 kg)
 390



角型(Aタイプ)
Y. C-3-1
 (7.0 kg)
 390



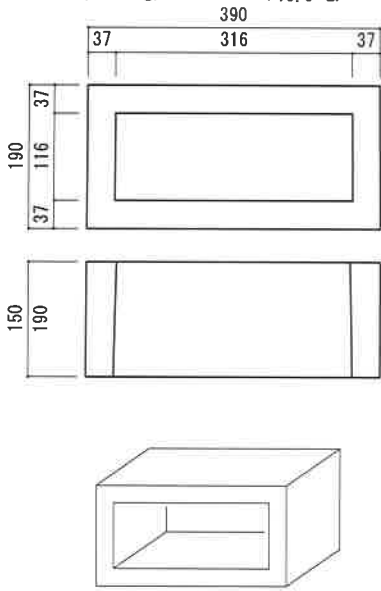
角型(Aタイプ)
Y. C-4-1 (6.8 kg) **Y. C-4-2** (9.5 kg) (底付)
 390



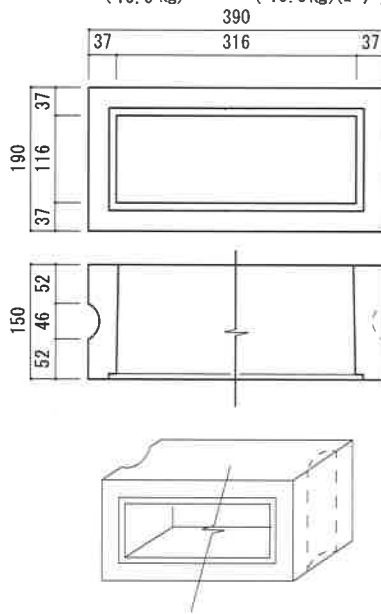
(鉄筋溝入)

底付

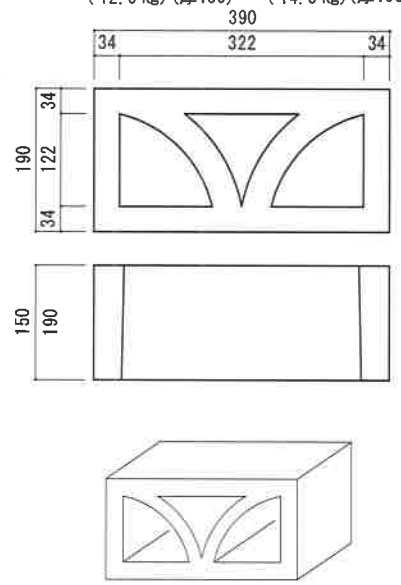
角型(中付)
Y. C-5-1 (10.0 kg)(厚150) **Y. C-5-2** (15.0 kg)(厚190)



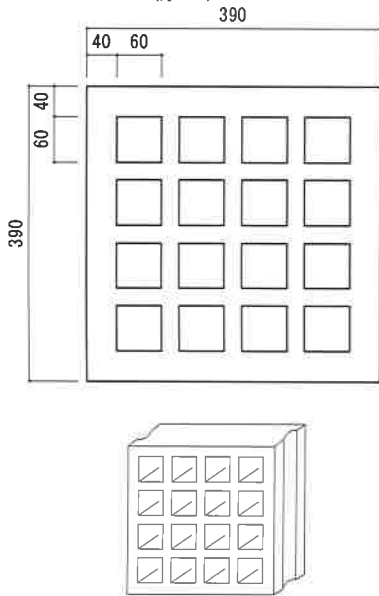
角型(大)
Y. C-6-1 (10.0 kg) **Y. C-6-2** (10.0 kg)(コナ)



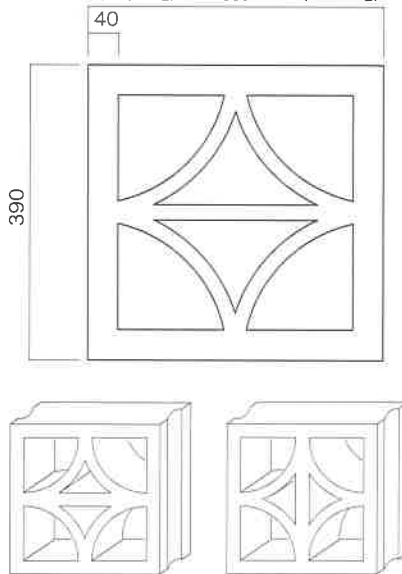
角型(中付) 角型(中付)
Y. C-7-1 (12.0 kg)(厚150) **Y. C-7-2** (14.0 kg)(厚190)



グリッド
G-1 (21.5 kg)(厚100) **G-2** (32.6 kg)(厚150)

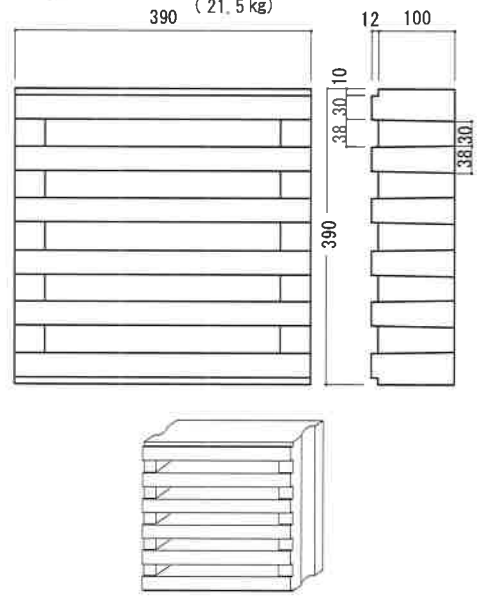


カスリ
K-1 (厚100) (17.0 kg) **K-2** (17.0 kg)

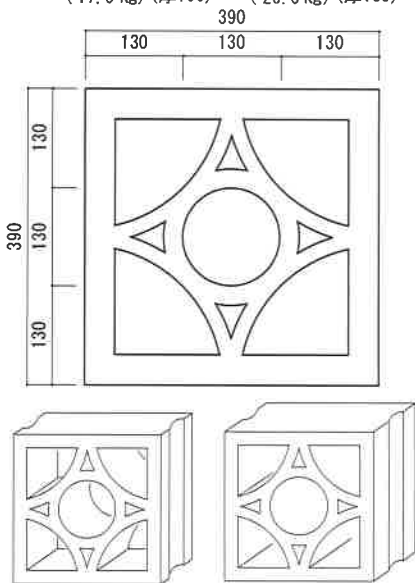


格子

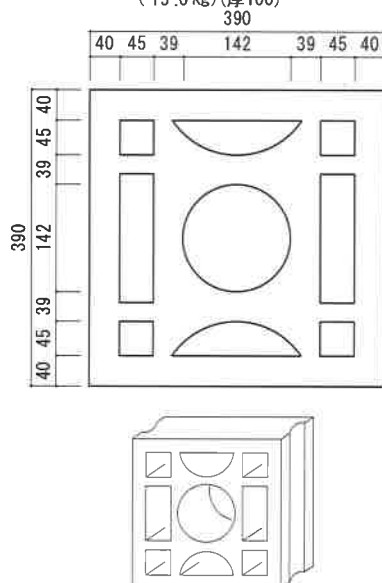
K-5 (21.5 kg)



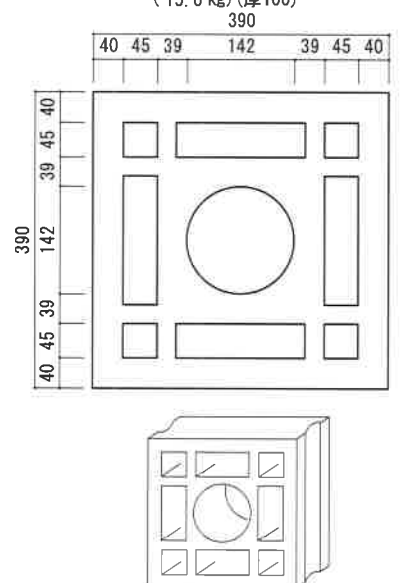
角丸三日月型 (大)
Y. D-1-1 (17.0 kg)(厚100) **Y. D-1-2** (26.0 kg)(厚150)



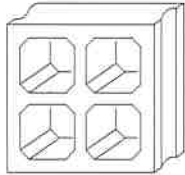
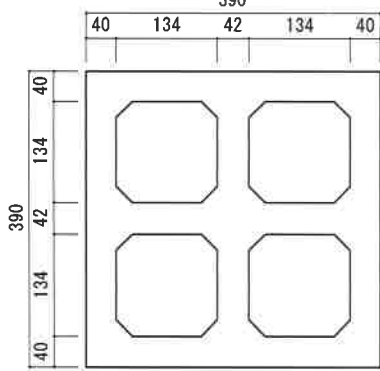
角丸型
Y. D-2-1(半丸) (15.0 kg)(厚100)



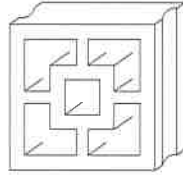
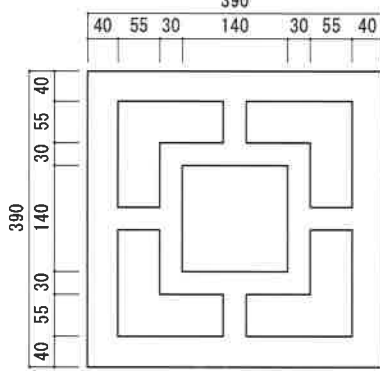
角丸型
Y. D-2-2(角) (15.0 kg)(厚100)



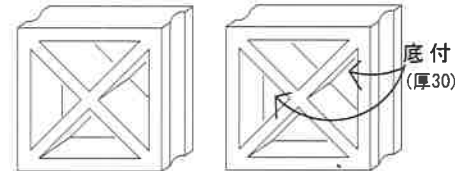
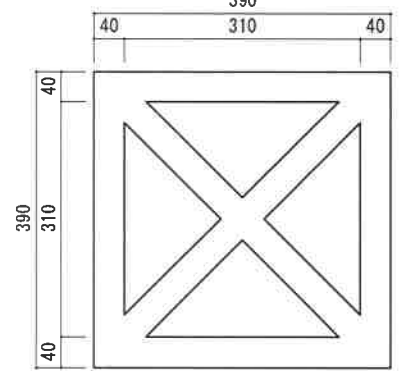
十字型
Y. D-3-1
(14.0 kg) (厚100)



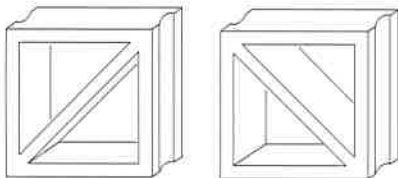
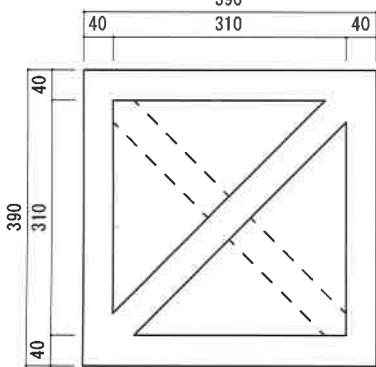
二重角型
Y. D-4-1
(15.0 kg) (厚100)



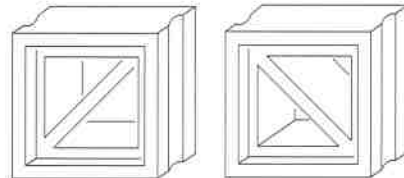
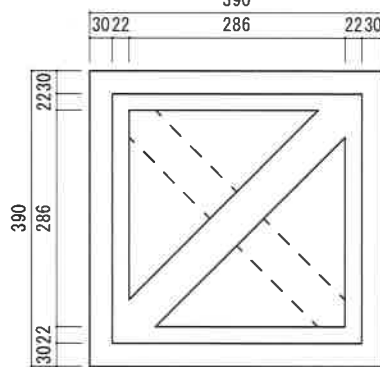
X型
Y. D-5-1 (16.0 kg) (厚100) Y. D-5-2 (20.0 kg) (底付)



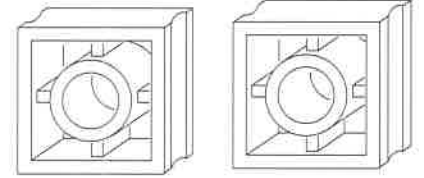
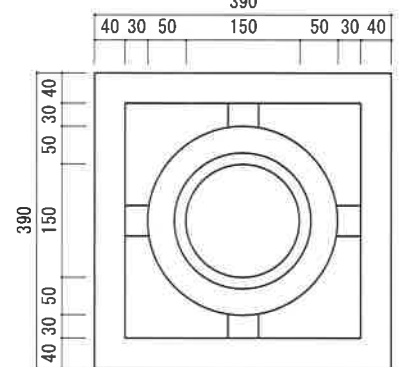
すじ型
Y. D-6-1 (右) Y. D-6-2 (左)
(15.0 kg) (厚100) (15.0 kg)



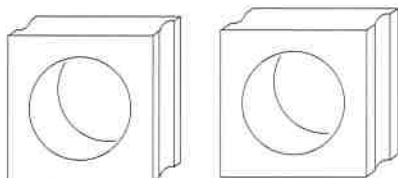
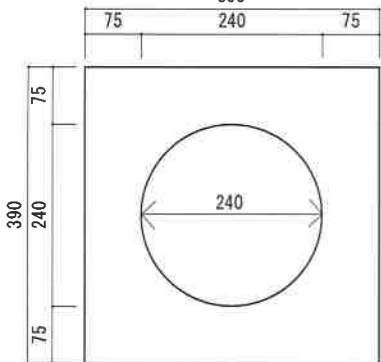
すじ型 (大)
Y. D-7-1 (右) Y. D-7-2 (左)
(22.0 kg) (厚150) (22.0 kg)



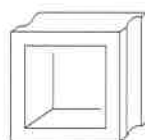
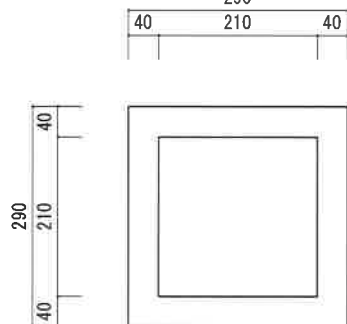
丸型 (A型)
Y. D-8-1 (18.0 kg) (厚100) 丸型 (B型)
Y. D-8-2 (26.0 kg) (厚150)



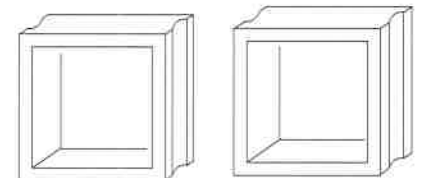
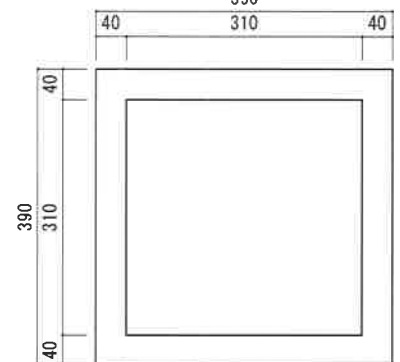
丸型 (大)
Y. D-9-1 (20.0 kg) (厚100) Y. D-9-2 (30.0 kg) (厚150)



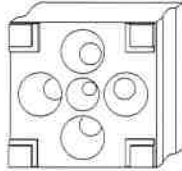
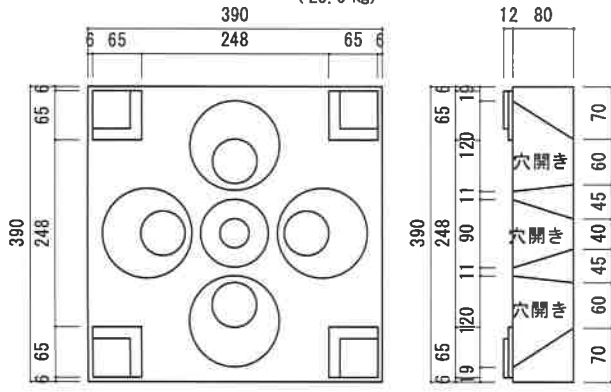
角型 (大) (B型)
Y. D-10-1
(15.0 kg) (厚150)



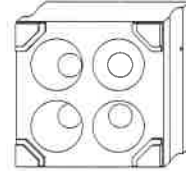
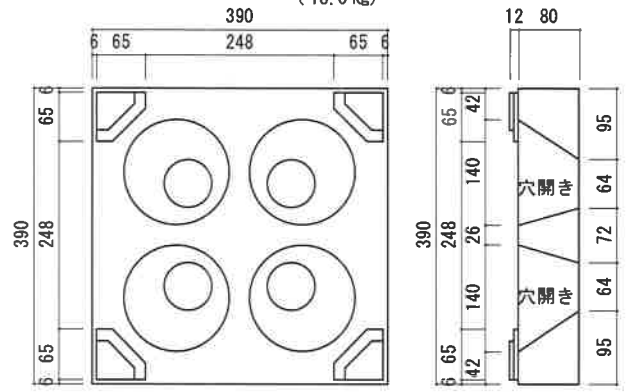
角型 (特大)
Y. D-11-1 (12.0 kg) (厚100) Y. D-11-2 (17.0 kg) (厚150)



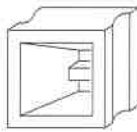
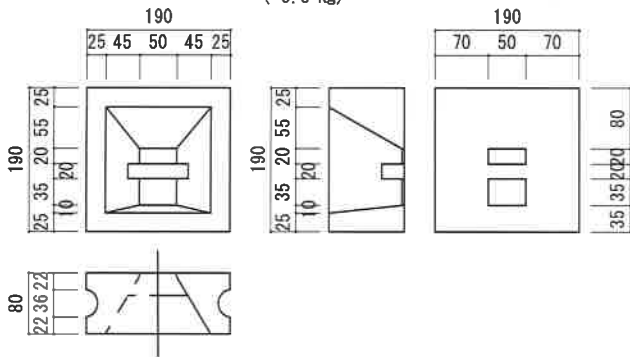
M-4 内井昭蔵建築設計事務所
内井昭蔵氏 作品
(20.0 kg)



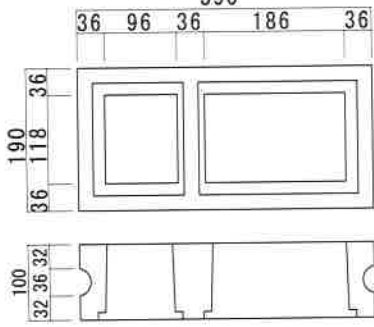
M-5 内井昭蔵建築設計事務所
内井昭蔵氏 作品
(18.0 kg)



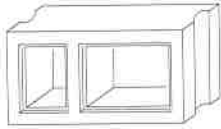
M-6 内井昭蔵建築設計事務所
内井昭蔵氏 作品
(3.8 kg)



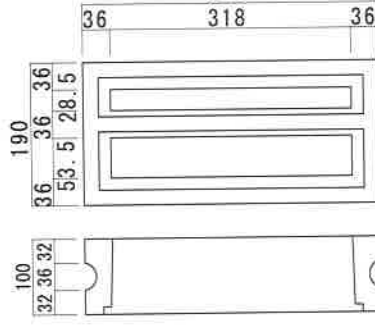
UYM-1
タイフ-1 (8.0 kg)
(厚100)
390



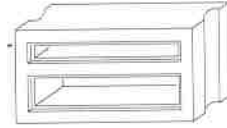
(鉄筋溝入)



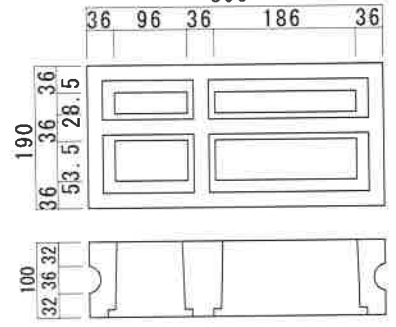
UYM-2
タイフ-2 (8.8 kg)
(厚100)
390



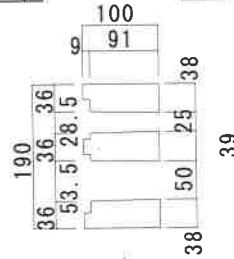
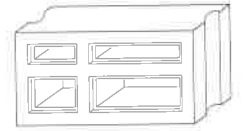
(鉄筋溝入)



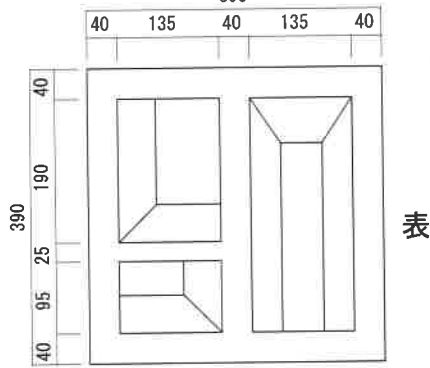
UYM-3
タイフ-3 (9.4 kg)
(厚100)
390



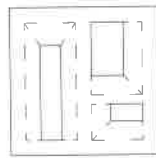
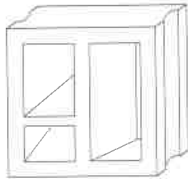
(鉄筋溝入)



あい① (新製品)
(厚100) (18.5 kg)
390

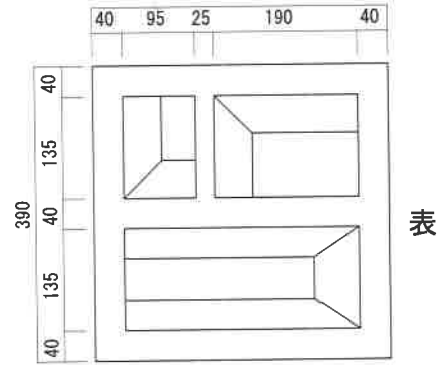


表

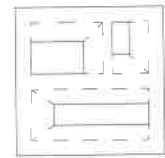
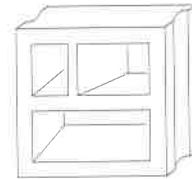


裏

あい② (新製品)
(厚100) (18.5 kg)
390



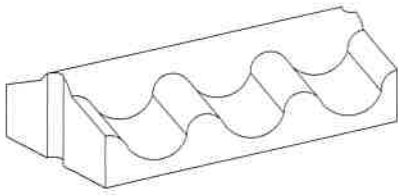
表



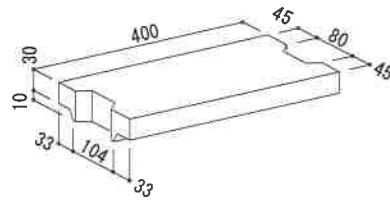
裏

Y. A-3-1

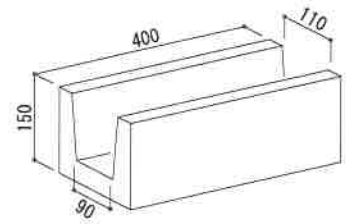
笠木ブロック
h=100 170x390
(9.0 kg)



U字溝蓋
h=40 170x400
(5.0 kg)

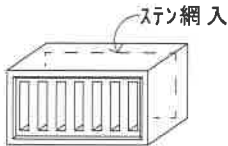


U字溝ブロック
h=150 170x400
(12.5 kg)

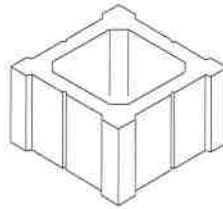


Y. A-1-1 Y. A-2-1
換気孔ブロック
(7) 150x190x390
(15.0 kg)

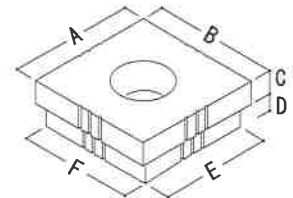
(ステン網入)



Y. E-4-1(大) Y. E-4-2(小)
門柱
h=190 290x290 h=190 260x260

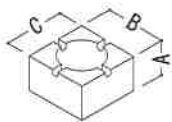


Y. E-5-1(大) Y. E-5-2(小)
門頭
(39.0 kg) (27.0 kg)



	A	B	C	D	E	F
(大)	460	460	83	57	360	360
(小)	410	410	70	45	330	330

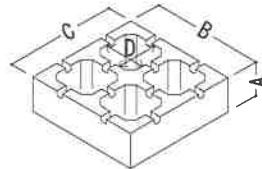
芝植用ブロック



	A	B	C	参考重量
厚100	100	190	190	4.5 kg
厚150	150	190	190	6.5 kg

芝植用ブロック

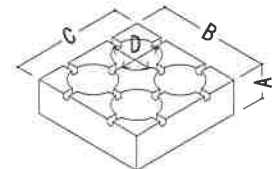
(十字型)



	A	B	C	D	参考重量
厚100	100	390	390	135	17.0 kg
厚150	150	390	390	135	20.0 kg

芝植用ブロック

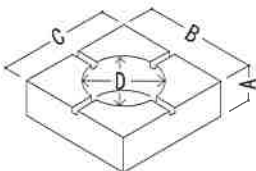
(十字丸型)



	A	B	C	D	参考重量
厚100	100	390	390	130	17.0 kg
厚150	150	390	390	130	20.0 kg

芝植用ブロック

(丸型)



	A	B	C	D	参考重量
厚100	100	390	390	240	20.0 kg
厚150	150	390	390	240	30.0 kg

有孔ブロック配筋要領

(資)山内コンクリートブロック

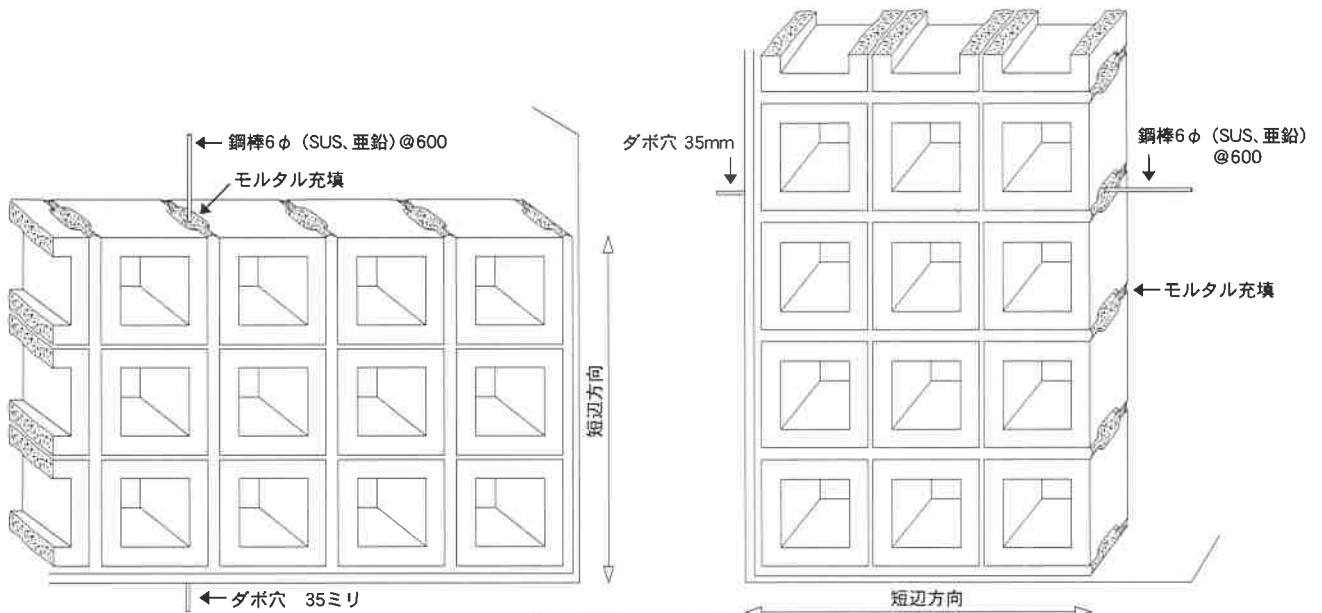
基本的に有孔ブロックはラーメン構造内に後積みとして設置する。

配筋は短辺方向にステンまたは、亜鉛メッキ鉄線6φの鋼棒を入れて施工するが、施工面積の大小によって配筋ピッチを大きくしたり、小さくしたりする。

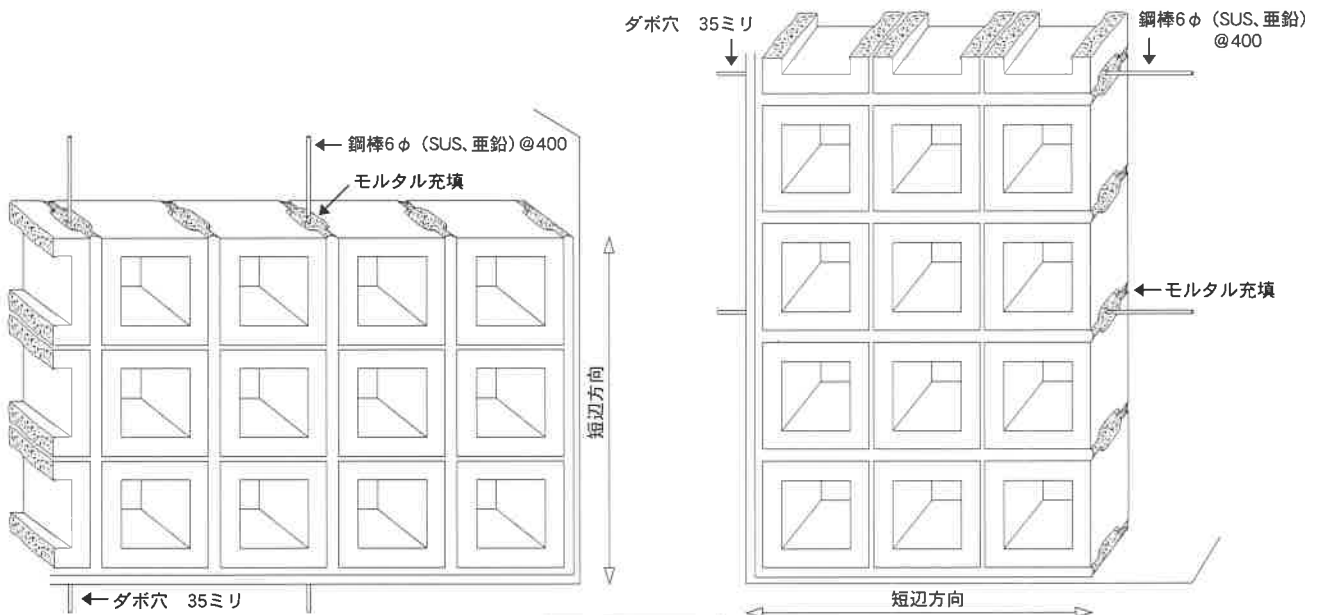
6φの鋼棒を入れる穴を施工するのが困難な狭いヶ所や倒壊により危険が及ばないと思われる箇所には敢えて配筋を要しない。

また、大きな面積においてはフラットバー(ステン、亜鉛)やLアンクルにて補強を施した事例を見受けられるが、安全性については設計者と十分な協議が必要である。

以下に一般的な施工要領図を示す。



3m以内の場合



3mを超える場合

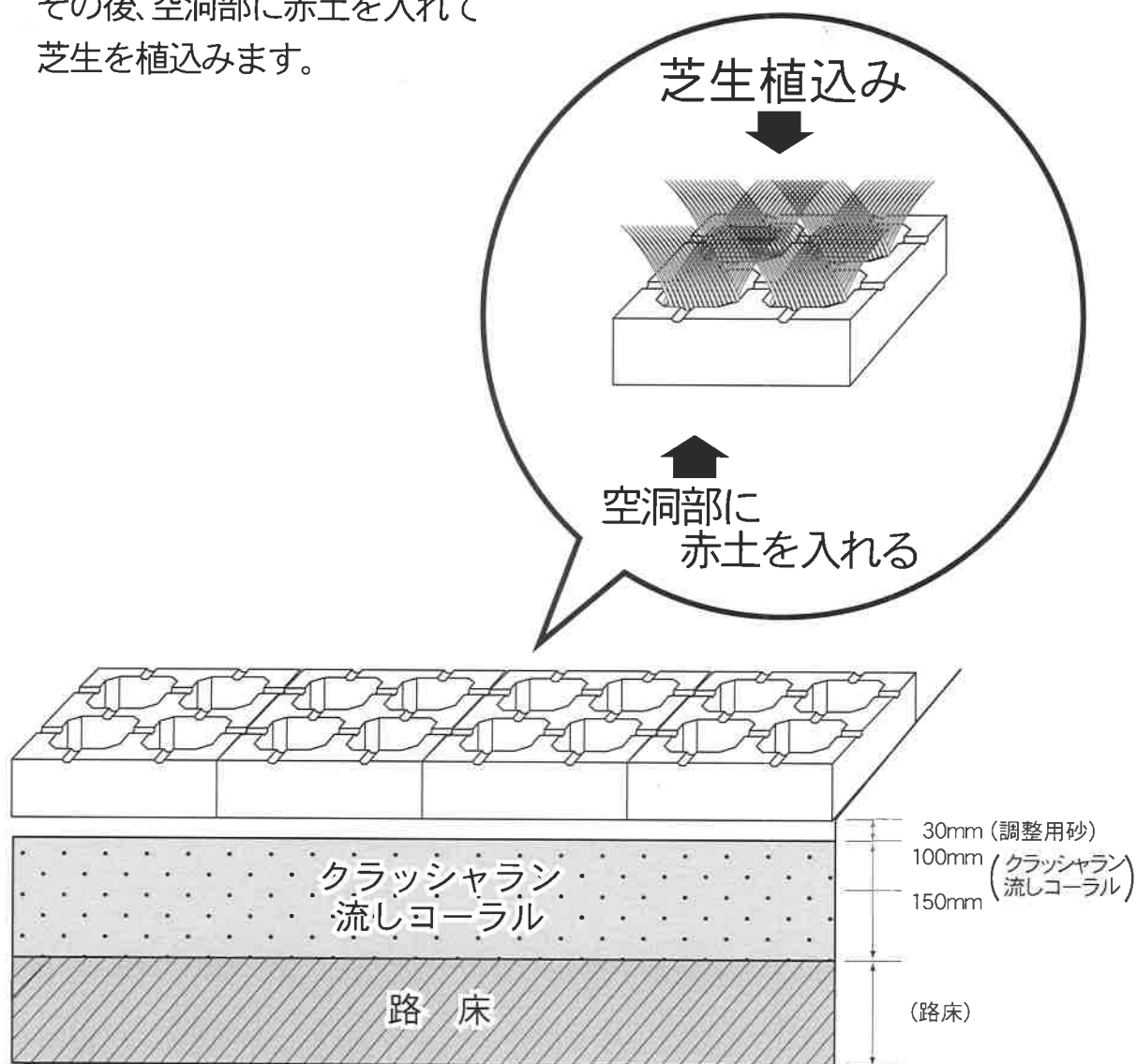
4mを超える場合は監理者と協議

芝植用ブロック施工方法

路床を所定の厚みまですき取り、ローラ又はプレートで転圧します。その後、クラッシュラン(流しコーラル)を所定の厚みになるよう敷き込みローラ又はプレートで何度も平坦になるよう固めて仕上げます。

砂が平坦に30mm程度敷きならしめます。割付図に従ってならべるように敷設します。敷設したブロックの上から転圧機(プレート)等で平坦に仕上げを行います。

その後、空洞部に赤土を入れて芝生を植込みます。



クラッシュラン(流しコーラル)の厚みは、路床の強弱、使用目的により100mm~150mmと用途に適した厚みを選びます。

営業種目

- ・花形ブロック・東石ブロック
- ・芝植用ブロック・スパーサーブロック
- ・セメントレンガブロック(防水押さえ) etc ...



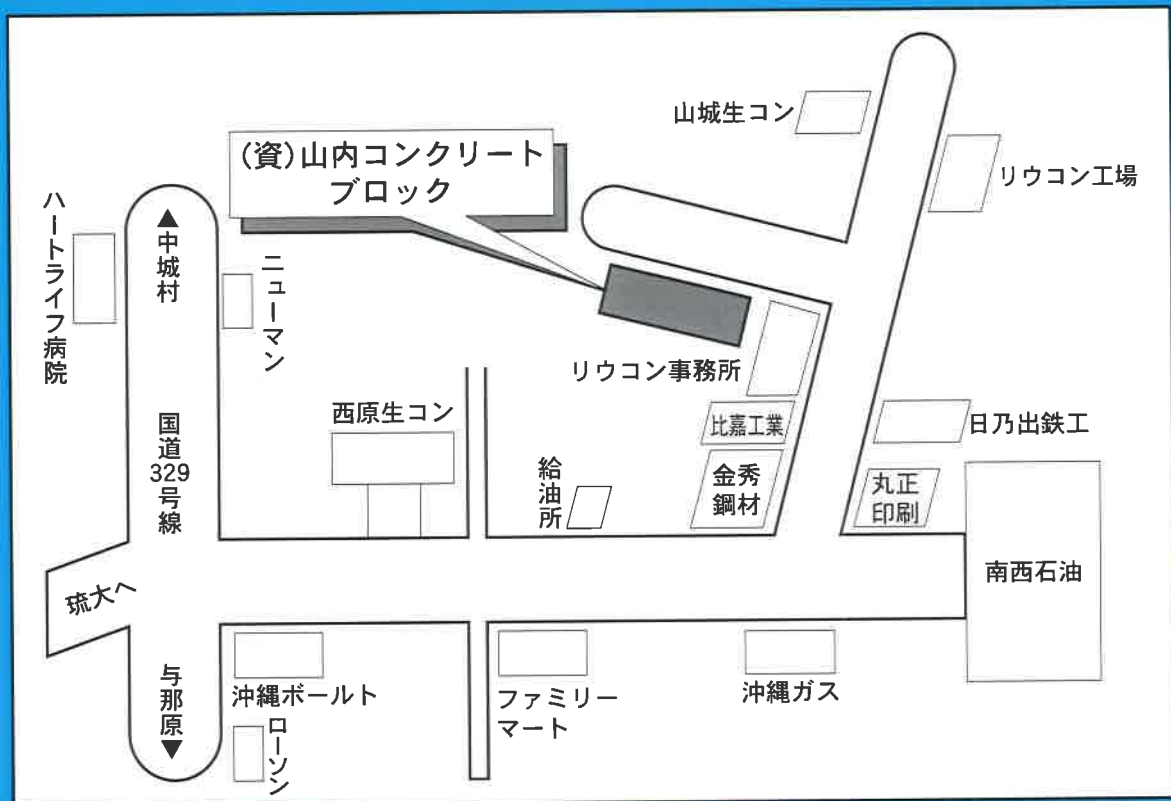
合資会社 山内コンクリートブロック

〒903-0103 沖縄県西原町字小那覇1184-1

TEL (098) 945-1542 (代) FAX (098) 945-1585

<http://www.yamauchi-cb.jp/>

E-mail: yama-cb@hotmail.co.jp



※カタログ製品のサイズは多少許容差があります。